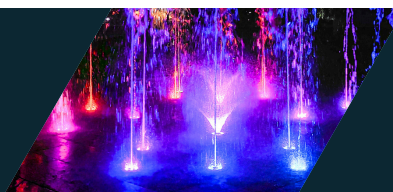


DANWATER

145G



LAMPA 24Vdc DMX RDM

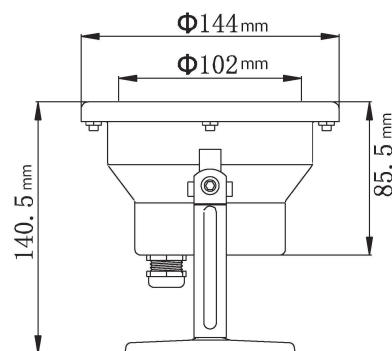
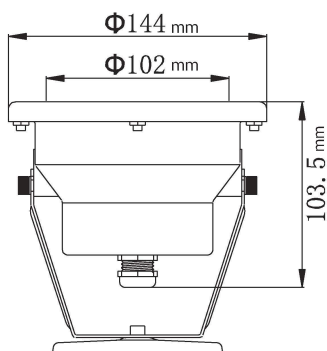


Lampy fontannowe zasilane napięciem 24VDC i sterowane protokołem DMX RDM, to nowoczesne rozwiązanie dla każdego, kto pragnie wzbogacić swoją fontannę o spektakularne efekty świetlne. Łącząc zaawansowaną technologię, bezpieczeństwo i efektywność energetyczną z trwałością i niezawodnością konstrukcji ze stali nierdzewnej oraz hartowanego szkła. Lampy DANWATER są doskonałym wyborem dla wszelkich instalacji fontannowych. Inwestując w te innowacyjne lampy, zapewniamy sobie nie tylko niezapomniane wrażenia wizualne, ale również długowieczność i niezawodność na lata.

Specyfikacja:

- Wymiary lampy:
Patrz rysunek poniżej
- Lampa typu halogen
- Napięcie 24Vdc
- Moc 18W
- Kolor RGB 3in1
- Wskaźnik oddania barwy >80
- Kąt soczewki 30°
- Zakres temperatury pracy -20°C/45°C

- Stopień Ochrony IP68 do 4 metrów
- Protokół Sterowania DMX RDM
- Ilość Zajętych Kanałów DMX 3:
1-Czerwony
2-Zielony
3-Niebieski
- Wejściowy kabel DMX- 1m
- Wyjściowy kabel DMX- 2m
- Materiał
Stal nierdzewna 2mm grubości
Szkło hartowane 5mm grubości



Zalety zastosowania pompy:

Idealna do stosowania w fontannie

Precyzyjne Sterowanie:

Dzięki technologii DMX RDM, lampy DANWATER mogą być precyzyjnie sterowane, umożliwiając tworzenie skomplikowanych i dynamicznych pokazów świetlnych.

Wodoszczelność:

Lampy są zaprojektowane tak, aby były całkowicie wodoszczelne, co zapewnia ich bezpieczne działanie w warunkach zanurzenia.

Bezpieczne napięcie robocze 24Vdc:

Minimalizuje ryzyko związane z użytkowaniem urządzeń elektrycznych w środowisku wodnym, co jest kluczowe dla ochrony zdrowia użytkowników i personelu serwisowego.

Efektywność Energetyczna:

Lampy są znane ze swojej energooszczędności, co przekłada się na niższe koszty eksploatacji i mniejszy wpływ na środowisko.

Konstrukcja ze Stali Nierdzewnej:

Lampy są wykonane ze stali nierdzewnej, co gwarantuje ich odporność na korozję i długotrwałą trwałość nawet w trudnych warunkach środowiskowych.

Hartowane Szkło:

Wyposażone w wysokiej klasy hartowane szkło, lampy są odporne na uszkodzenia mechaniczne, co zapewnia ich niezawodność i długą żywotność.

Silikonowe uszczelki odporne na starzenie w naszych warunkach atmosferycznych

Zabezpieczenie przed przegrzaniem:

Zapobiega uszkodzeniu lampy w wyniku nadmiernego wzrostu temperatury, zapewniając dłuższą żywotność urządzenia.

Protokół sterowania DMX RDM

DMX RDM informacje zwrotne:

- Temperatura
- Napięcie V
- Natężenie A

Szeroki zakres kolorów:

Dzięki technologii DMX RDM, lampy mogą emitować światło w pełnym spektrum kolorów, co umożliwia tworzenie zachwycających efektów wizualnych.

Odporność na warunki atmosferyczne:

Wykonane z odpornych materiałów, lampy są przystosowane do pracy w różnych warunkach pogodowych, zapewniając niezawodne działanie przez długi czas.

Łatwa instalacja:

Dzięki przemyślanej konstrukcji, instalacja lamp jest szybka i prosta, co skraca czas potrzebny na uruchomienie systemu oświetleniowego.