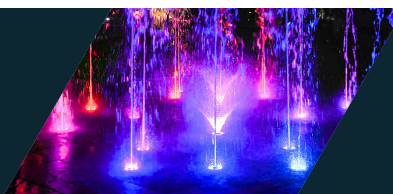




DANWATER

170GK



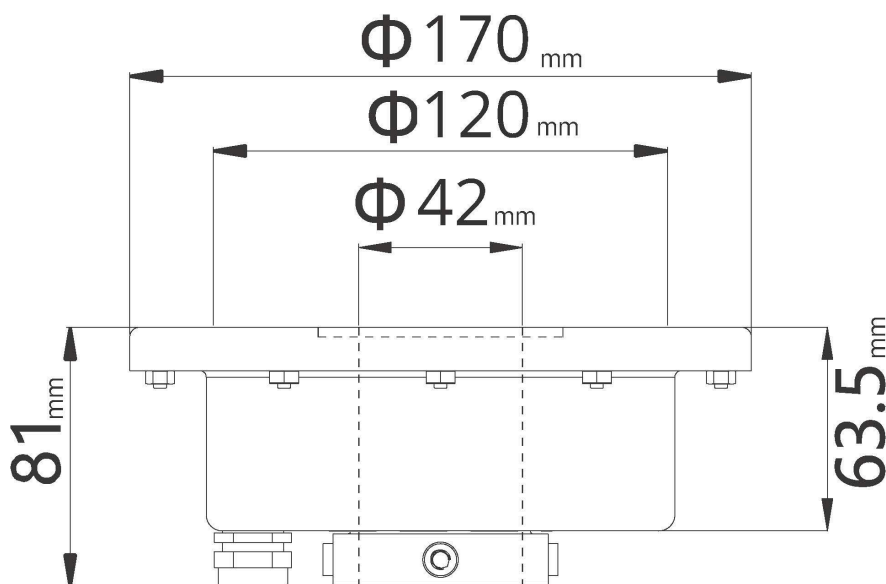
LAMPA 24Vdc DMX RDM



Lampy fontannowe zasilane napięciem 24VDC i sterowane protokołem DMX RDM, to nowoczesne rozwiązanie dla każdego, kto pragnie wzbogacić swoją fontannę o spektakularne efekty świetlne. Łącząc zaawansowaną technologię, bezpieczeństwo i efektywność energetyczną z trwałością i niezawodnością konstrukcji ze stali nierdzewnej oraz hartowanego szkła. Lampy DANWATER są doskonałym wyborem dla wszelkich instalacji fontannowych. Inwestując w te innowacyjne lampy, zapewniamy sobie nie tylko niezapomniane wrażenia wizualne, ale również długowieczność i niezawodność na lata.

Specyfikacja:

- Wymiary lampy:
Patrz rysunek poniżej
 - Lampa typu ring
 - Napięcie 24Vdc
 - Moc 18W
 - Kolor RGB 3in1
 - Wskaźnik oddania barwy >80
 - Kąt soczewki 15°
 - Zakres temperatury pracy -20°C/45°C
- Stopień Ochrony IP68 do 4 metrów
 - Protokół Sterowania DMX RDM
 - Ilość Zajętych Kanałów DMX 3:
1-Czerwony
2-Zielony
3-Niebieski
 - Wejściowy kabel DMX- 1m
 - Wyjściowy kabel DMX- 2m
 - Materiał
Stal nierdzewna 2mm grubości
Szkło hartowane 8mm grubości



Zalety zastosowania pompy:

Idealna do stosowania w fontannie

Silikonowe uszczelki odporne na starzenie w naszych warunkach atmosferycznych

Precyzyjne Sterowanie:

Dzięki technologii DMX RDM, lampy DANWATER mogą być precyzyjnie sterowane, umożliwiając tworzenie skomplikowanych i dynamicznych pokazów świetlnych.

Zabezpieczenie przed przegrzaniem:

Zapobiega uszkodzeniu lampy w wyniku nadmiernego wzrostu temperatury, zapewniając dłuższą żywotność urządzenia.

Wodoszczelność:

Lampy są zaprojektowane tak, aby były całkowicie wodoszczelne, co zapewnia ich bezpieczne działanie w warunkach zanurzenia.

Protokół sterowania DMX RDM

Bezpieczne napięcie robocze 24Vdc:

Minimalizuje ryzyko związane z użytkowaniem urządzeń elektrycznych w środowisku wodnym, co jest kluczowe dla ochrony zdrowia użytkowników i personelu serwisowego.

DMX RDM informacje zwrotne:

- Temperatura
- Napięcie V
- Natężenie A

Efektywność Energetyczna:

Lampy są znane ze swojej energooszczędności, co przekłada się na niższe koszty eksploatacji i mniejszy wpływ na środowisko.

Szeroki zakres kolorów:

Dzięki technologii DMX RDM, lampy mogą emitować światło w pełnym spektrum kolorów, co umożliwia tworzenie zachwycających efektów wizualnych.

Konstrukcja ze Stali Nierdzewnej:

Lampy są wykonane ze stali nierdzewnej, co gwarantuje ich odporność na korozję i długotrwałą trwałość nawet w trudnych warunkach środowiskowych.

Odporność na warunki atmosferyczne:

Wykonane z odpornych materiałów, lampy są przystosowane do pracy w różnych warunkach pogodowych, zapewniając niezawodne działanie przez długi czas.

Hartowane Szkło:

Wyposażone w wysokiej klasy hartowane szkło, lampy są odporne na uszkodzenia mechaniczne, co zapewnia ich niezawodność i długą żywotność.

Łatwa instalacja:

Dzięki przemyślanej konstrukcji, instalacja lamp jest szybka i prosta, co skraca czas potrzebny na uruchomienie systemu oświetleniowego.