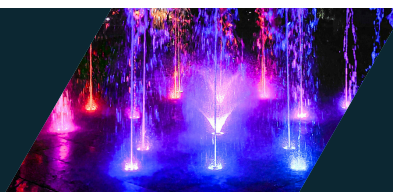


# DANWATER

## 215GK



## LAMPA 24Vdc DMX RDM

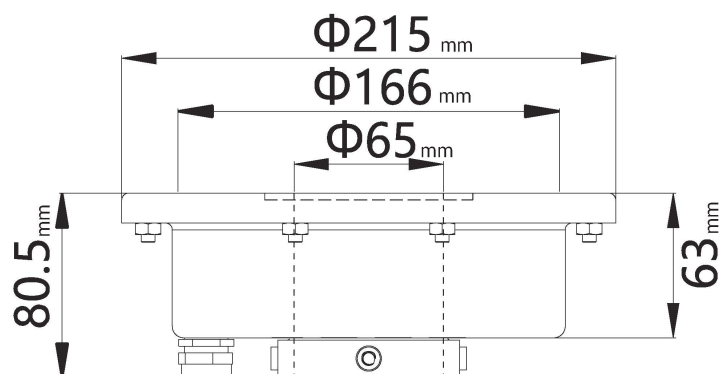


Lampy fontannowe zasilane napięciem 24VDC i sterowane protokołem DMX RDM, to nowoczesne rozwiązanie dla każdego, kto pragnie wzbogacić swoją fontannę o spektakularne efekty świetlne. Łącząc zaawansowaną technologię, bezpieczeństwo i efektywność energetyczną z trwałością i niezawodnością konstrukcji ze stali nierdzewnej oraz hartowanego szkła. Lampy DANWATER są doskonałym wyborem dla wszelkich instalacji fontannowych. Inwestując w te innowacyjne lampy, zapewniamy sobie nie tylko niezapomniane wrażenia wizualne, ale również długowieczność i niezawodność na lata.

### Specyfikacja:

- Wymiary lampy:  
Patrz rysunek poniżej
- Lampa typu ring
- Napięcie 24Vdc
- Moc 56W
- Kolor RGB 3in1
- Wskaźnik oddania barwy >80
- Kąt soczewki 15°/30°
- Zakres temperatury pracy -20°C/45°C

- Stopień Ochrony IP68 do 4 metrów
- Protokół Sterowania DMX RDM
- Ilość Zajętych Kanałów DMX 3:  
1-Czerwony  
2-Zielony  
3-Niebieski
- Wejściowy kabel DMX- 1m
- Wyjściowy kabel DMX- 2m
- Materiał  
Stal nierdzewna 2mm grubości  
Szkło hartowane 8mm grubości



## Zalety zastosowania pompy:

Idealna do stosowania w fontannie

Silikonowe uszczelki odporne na starzenie w naszych warunkach atmosferycznych

**Precyzyjne Sterowanie:**

Dzięki technologii DMX RDM, lampy DANWATER mogą być precyzyjnie sterowane, umożliwiając tworzenie skomplikowanych i dynamicznych pokazów świetlnych.

**Zabezpieczenie przed przegrzaniem:**

Zapobiega uszkodzeniu lampy w wyniku nadmiernego wzrostu temperatury, zapewniając dłuższą żywotność urządzenia.

**Wodoszczelność:**

Lampy są zaprojektowane tak, aby były całkowicie wodoszczelne, co zapewnia ich bezpieczne działanie w warunkach zanurzenia.

Protokół sterowania DMX RDM

**Bezpieczne napięcie robocze 24Vdc:**

Minimalizuje ryzyko związane z użytkowaniem urządzeń elektrycznych w środowisku wodnym, co jest kluczowe dla ochrony zdrowia użytkowników i personelu serwisowego.

DMX RDM informacje zwrotne:

- Temperatura
- Napięcie V
- Natężenie A

**Efektywność Energetyczna:**

Lampy są znane ze swojej energooszczędności, co przekłada się na niższe koszty eksploatacji i mniejszy wpływ na środowisko.

**Szeroki zakres kolorów:**

Dzięki technologii DMX RDM, lampy mogą emitować światło w pełnym spektrum kolorów, co umożliwia tworzenie zachwycających efektów wizualnych.

**Konstrukcja ze Stali Nierdzewnej:**

Lampy są wykonane ze stali nierdzewnej, co gwarantuje ich odporność na korozję i długotrwałą trwałość nawet w trudnych warunkach środowiskowych.

**Odporność na warunki atmosferyczne:**

Wykonane z odpornych materiałów, lampy są przystosowane do pracy w różnych warunkach pogodowych, zapewniając niezawodne działanie przez długi czas.

**Hartowane Szkło:**

Wyposażone w wysokiej klasy hartowane szkło, lampy są odporne na uszkodzenia mechaniczne, co zapewnia ich niezawodność i długą żywotność.

**Łatwa instalacja:**

Dzięki przemyślanej konstrukcji, instalacja lamp jest szybka i prosta, co skraca czas potrzebny na uruchomienie systemu oświetleniowego.