

POMPA 24Vdc DMX RDM

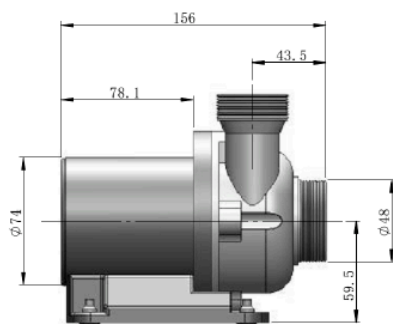
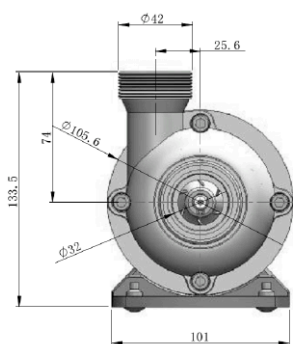


Pompy fontannowe Aqua Effecta sterowane protokołem DMX RDM i zasilane bezpiecznym napięciem 24Vdc reprezentuje nowoczesne podejście do dekoracji wodnych. Łącząc zaawansowaną technologię, bezpieczeństwo, efektywność energetyczną oraz trwałość, stanowią one idealne rozwiązanie dla każdego, kto pragnie stworzyć spektakularne i bezpieczne pokazy wodne. Wybierając pompy Aqua Effecta, inwestujemy w przyszłość, gdzie innowacja idzie w parze z ekologią, bezpieczeństwem i niezawodnością.

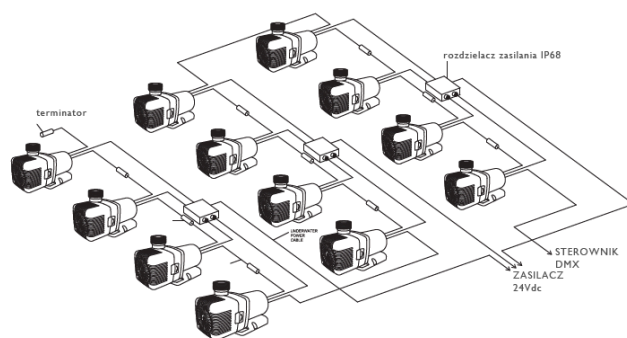
Specyfikacja:

- Wymiary Pompy:
Długość-156mm
Szerokość-105mm
Wysokość-133mm
- Wymiary Koszyka Ssącego:
Długość-230mm
Średnica-95mm
- Napięcie 24Vdc
- Moc 80W
- Maksymalny Przepływ 7000L/H
- Maksymalne Podnoszenie 550cm

- Wyjście Wody Gwint zewnętrzny 1 1/4 cala
- Stopień Ochrony IP68
- Protokół Sterowania DMX RDM
- Ilość Zajętych Kanałów DMX 2:
1-on/off
2-potencjometr
- Długość zasilania 24Vdc kabel - 5m
- Wejściowy kabel DMX- 1m
- Wyjściowy kabel DMX- 4m
- Materiał Korpus pompy z tworzywa sztucznego o dużej wytrzymałości, kosz ssawny ze stali nierdzewnej 304



SCHEMAT PODŁĄCZENIA



Zalety zastosowania pompy:

Idealna do stosowania w fontannie

Zabezpieczenie przed suchobiegiem:

Chroni pompę przed uszkodzeniami które mogą wystąpić gdy pompa pracuje bez wody.

Silnik BLDC:

Wykonany w technologii BLDC, silnik zapewnia wysoką wydajność, niskie zużycie energii i dłuższą żywotność w porównaniu do tradycyjnych silników.

Zabezpieczenie przed przegrzaniem:

Zapobiega uszkodzeniu silnika w wyniku nadmiernego wzrostu temperatury, zapewniając dłuższą żywotność urządzenia.

Zmienna regulacja prędkości

Protokół sterowania DMX RDM

Bezpieczne napięcie robocze 24Vdc:

Minimalizuje ryzyko związane z użytkowaniem urządzeń elektrycznych w środowisku wodnym, co jest kluczowe dla ochrony zdrowia użytkowników i personelu serwisowego.

DMX RDM informacje zwrotne:

- Temperatura
- Napięcie V
- Natężenie A
- Prędkość obrotowa
- Czas zasilania pompy
- Czas działania pompy
- Awaria

Stopień ochrony IP68

Ekscytująca i nieograniczona różnorodność choreografii do Twojej fontanny

Precyzyjne Sterowanie:

Dzięki protokołowi DMX RDM, operatorzy mogą precyzyjnie sterować każdym aspektem pracy pomp, co umożliwia tworzenie bardziej złożonych i widowiskowych pokazów wodnych.

Solidna konstrukcja:

Pompy są wykonane z odpornych materiałów, co gwarantuje ich trwałość i wytrzymałość nawet w trudnych warunkach eksploatacyjnych.

Koszyk ssący wykonany ze stali nierdzewnej, trwały i łatwy w czyszczeniu

Koszyk ssący o dużej powierzchni, przedłużony czas między czyszczeniami